

Especificación de ingeniería

Nombre del trabajo _____

Contratista _____

Lugar del trabajo _____

Aprobación _____

Ingeniero _____

No. de OC del contratista _____

Aprobación _____

Representante _____

Kit de conexión del sensor de congelación

PARA CONJUNTOS DE WATTS Y FEBCO
SELECCIONADOS O FUNCIONAMIENTO
INDEPENDIENTE EN EXTERIORES

⚠ ADVERTENCIA

El sensor de congelación solo proporciona alertas sobre un posible caso de congelación y no puede evitar que ocurra la congelación. Se requiere la acción del usuario para evitar que las condiciones de congelación causen daños al producto y/o a la propiedad.

Kit de conexión del sensor de congelación SentryPlus Alert® para activar un sensor para exteriores independiente o colocado en válvula y activar alertas a temperaturas bajas y congeladas. Compatible con sistemas de administración de edificios, sistemas de administración de riego y redes Wi-Fi.

Características

- Función Wi-Fi integrada para comunicar alertas de congelamiento directamente al usuario, eliminando la necesidad de un controlador de terceros
- Sensor independiente incluido para proporcionar flexibilidad en la localización de una herramienta de medición en o cerca de cualquier instalación exterior que transporte agua vulnerable a condiciones de congelación
- Relevador de salida conmutado para complementar los sistemas de administración de riego o BMS con control reforzado de los sistemas de rociadores

Contenido

Sensor de congelación en el clip de montaje

Sensor para exteriores independiente

Módulo de activación

Tuercas para cables (2)

Adaptador de alimentación de 24 V CC

Guía de inicio rápido

AVISO

El uso del sensor de congelación no sustituye la necesidad de cumplir con todas las instrucciones, regulaciones y códigos requeridos relacionados con la instalación, el funcionamiento y el mantenimiento de este producto, incluyendo la necesidad de proporcionar protección ante un evento de congelación.

Watts no es responsable de la falla de las alertas debido a problemas de conectividad, cortes de energía o instalación incorrecta.

Las especificaciones de los productos de Watts en unidades de medida estadounidenses y métricas habituales son aproximadas y se ofrecen únicamente como referencia. Para conocer las dimensiones exactas, póngase en contacto con el Servicio Técnico de Watts. Watts se reserva el derecho de cambiar o modificar el diseño, la fabricación, las especificaciones o los materiales del producto, sin previo aviso y sin incurrir en ninguna obligación de hacer dichos cambios y modificaciones en los productos de Watts que se hayan vendido antes o después del cambio o la modificación.



Para la siguiente serie del conjunto, tamaños de ½" a 2".

Llame al servicio de atención al cliente si necesita ayuda con los detalles técnicos.

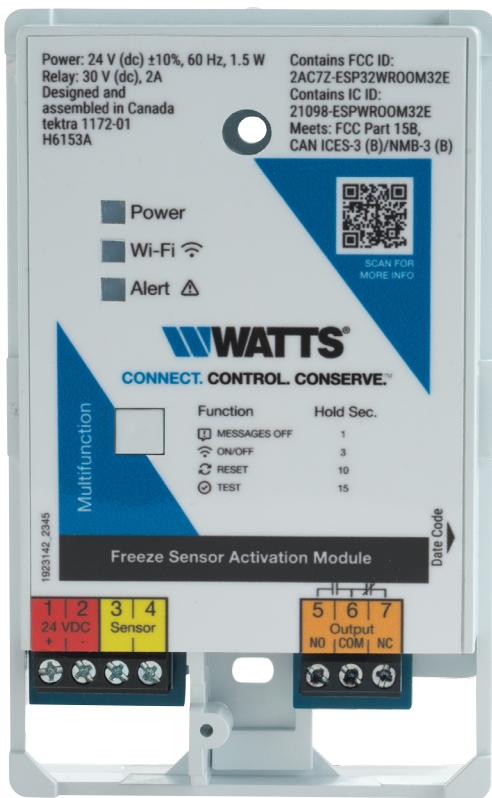
Watts	FEBCO
007	765
007M1DCDA	850 pequeño
800M4FR	LF850 pequeño
800M4QT	
LF007	
LF800M4FR	
LF800M4QT	
SS007	

AVISO

La información contenida en este documento no tiene por objeto reemplazar la información completa sobre la instalación y seguridad del producto disponible ni la experiencia de un instalador de productos capacitado. Debe leer detenidamente todas las instrucciones de instalación y la información de seguridad del producto antes de comenzar la instalación de este producto.



Esquema de cableado



ENTRADA DE 24 VCC

Terminales de entrada para el adaptador de corriente; el cable positivo a la terminal 1 y el cable de tierra a la terminal 2.

ENTRADA DEL SENSOR

Terminales de entrada para el cable del sensor; un cable a la terminal 3 y el otro cable a la terminal 4.

RELEVADOR DE SALIDA

Terminales de salida para el cable BMS o IMS de terceros; un cable a la terminal COM 6 y el otro cable a la terminal NO 5 o a la terminal NC 7.

Operación

El sistema de alerta SentryPlus monitorea la temperatura y alerta al personal de la instalación cuando las condiciones de congelación pueden causar daños al equipo. El kit de conexión del sensor de congelación incluye dos sensores de temperatura, lo que permite al usuario elegir el más adecuado para la instalación. Un sensor se puede colocar en un conjunto de válvula; el otro se puede instalar en exteriores como una unidad independiente. (El sensor colocado en la válvula no altera las funciones o certificaciones de la válvula).

Cuando el kit se instala con cualquiera de los sensores, el sensor se activa y se conecta a un sistema de monitoreo. A medida que las mediciones de temperatura caen por debajo de 2.7 °C (37 °F) y por debajo de 0 °C (32 °F), el sistema de monitoreo transmite una señal a un edificio conectado o a un sistema de gestión de irrigación, lo que permite que las alertas de congelación se distribuyan de acuerdo con la aplicación BMS o IMS. Cuando el sistema de monitoreo está habilitado para Wi-Fi, las notificaciones se pueden emitir a través del servicio de nube Smart Freeze Alert (incluido).

Especificación

El kit de conexión deberá ser capaz de activar el sensor colocado en la válvula o el sensor exterior independiente. El módulo de activación incluirá la función Wi-Fi.

Cuando el kit se instala con cualquiera de los sensores, el sensor debe activarse y se conecta a un sistema de monitoreo. A medida que las mediciones de temperatura caen por debajo de 37 °F y por debajo de 32 °F, el sistema de monitoreo debe transmitir una señal a un edificio conectado o a un sistema de gestión de irrigación, lo que permite que las alertas de congelación se distribuyan de acuerdo con la aplicación BMS o IMS. Cuando el sistema de monitoreo está habilitado para Wi-Fi, las notificaciones deberían emitirse a través del servicio de nube Smart Freeze Alert (incluido).

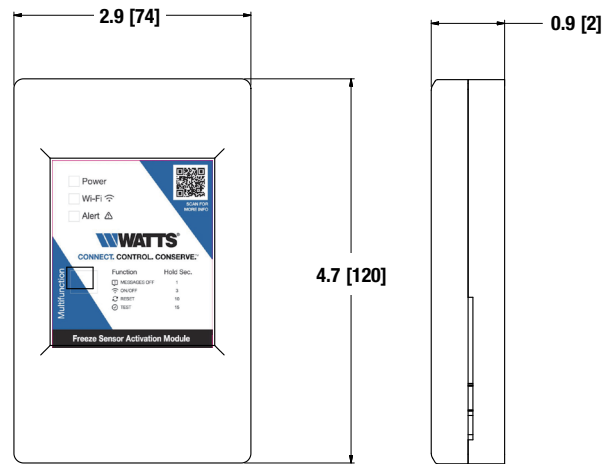
El kit de conexión debe incluir un sensor de congelación en el clip de montaje, el sensor para exteriores tekmar 070, el módulo de activación, dos tuercas para cables y el adaptador de alimentación. El kit debe adquirirse por separado de cualquier conjunto de válvula. El kit debe ser el kit de conexión del sensor de congelación de Watts.

Módulo de activación

El módulo de activación montable contiene el conjunto del circuito electrónico, interactúa con el sensor montado en válvula o el sensor exterior, proporciona conectividad al BMS o a la terminal de entrada del sistema de administración de irrigación y es compatible con redes Wi-Fi. Peso: 0.2 lb

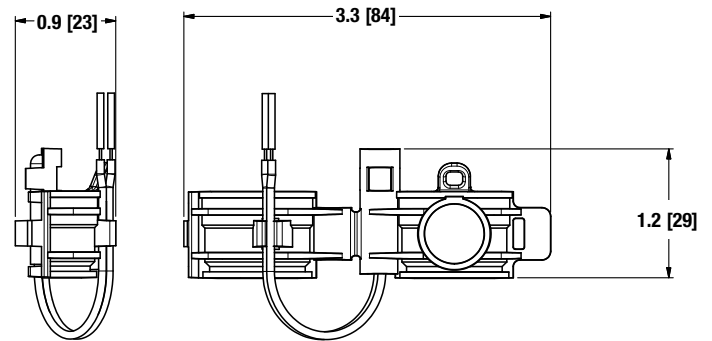
- Los LED indican el estado de la alimentación a la unidad, Wi-Fi y alertas.
- El botón multifunción contiene cuatro operaciones: Mensajes APAGADO, Wi-Fi ENCENDIDO/APAGADO, Restablecimiento y Prueba.
- Programado con dos umbrales para alertar al usuario cuando las mediciones de temperatura caen por debajo de 2.7 °C (37 °F) y por debajo de 0 °C (32 °F).
- Diseñado con función Wi-Fi para transmitir mensajes directamente al usuario, a través del servicio de nube Smart Freeze Alert (incluido). La mensajería se puede silenciar sin desactivar la función Wi-Fi.

Para obtener más información, consulte IS-FZSensorConnectionKit en watts.com.



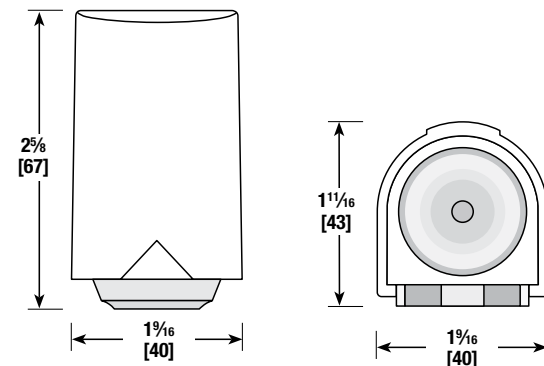
Sensor de congelación colocado en válvula

Termistor en un clip de montaje para fijarlo a la llave de prueba de un conjunto de válvula. Peso total del sensor y el clip: < 0.5 lb



Sensor para exteriores independiente

Termistor NTC integrado en un gabinete compacto resistente a los rayos UV para instalación en exteriores. Para obtener más información, consulte Tekmar Outdoor Sensor 070 en watts.com.



Tuercas para cables

Dos conectores de tapa de cable giratorios
14 a 22 AWG



Adaptador de alimentación

Voltaje de CC de salida	24 V ± 2.0 %
Rango de corriente de salida	0 ~ 1.04 A
Rango de voltaje de entrada	90 ~ 264 Vca
Rango de frecuencia de entrada	47 ~ 63 Hz
Corriente CA de entrada	0.65 A/115 VCA 0.25 A/230 VCA

