

Pour applications résidentielles et commerciales

Nom de la tâche _____

Entrepreneur _____

Lieu de la tâche _____

Approbation _____

Ingénieur _____

N° de bon de commande de l'entrepreneur _____

Approbation _____

Représentant _____

TapeMat® personnalisé SunTouch®

120 et 240 volts

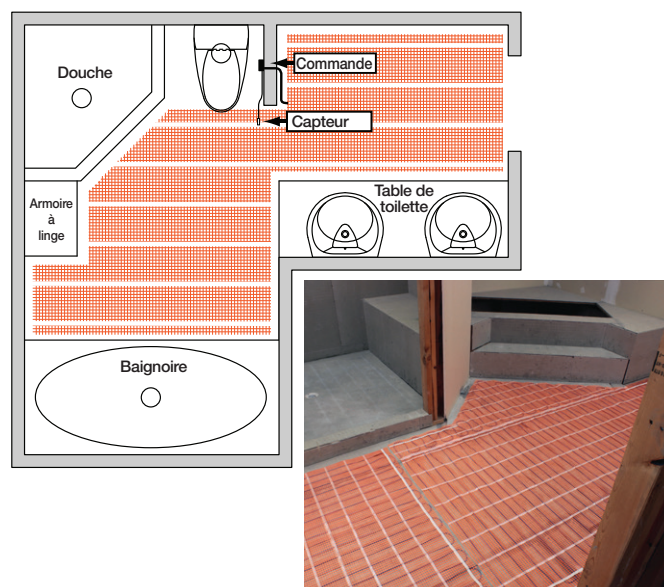
Les TapeMat personnalisés SunTouch sont une série d'assemblages de câbles de chauffage par résistance installés sur contreplaqué, planche d'appui ou dalle de béton (selon les directives ANSI ou TCNA), incorporés ensuite dans du mortier à jeu étroit modifié aux polymères autonivelant d'au moins 9,5 mm (3/8 po).

Caractéristiques

Tension d'alimentation	120 V c.a., monophasé 240 V c.a., monophasé
Ampérage	Voir le tableau ci-dessous.
Charge maximale du circuit	15 A
Espacement des câbles	76 mm (3 po) c. à c.
Température maximale autorisée	90 °C (194 °F) Continuellement
FEM	Moins de 1 milligauss à 12,7 mm (1/2 po) au dessus de la surface.
Éléments chauffants	Cuivre exempt d'oxygène ou nickel cuivre
Isolation	Polymère fluoré ETFE
Sol	Cuivre
Ruban double face	13 mm (1/2 po), installé le long des deux bords du tapis
Rayon de courbe minimum autorisé	25 mm (1 po)
Longueur du câble d'alimentation	2,7 m (10 pi)

Paramètres d'application ✓			
Densité (watts)	Série C12	76 mm (3 po) c. à c.	129 W/m ² (12 W/pi ²) 41 Btu/h/pi ² (441 Btu/h/m ²)
Couche mince modifiée aux polymères minimum	9,5 mm (3/8 po)		
Substrat autorisé	Planche d'appui sur sous-plancher en bois		
	Lit d'installation modifié aux polymères sur sous-plancher en bois		
	Lit d'installation modifié aux polymères sur dalle de béton		
	Fine dalle/béton autonivelant sur sous-plancher en bois		
Revêtements de sol autorisés	Fine dalle/béton autonivelant sur dalle de béton		
	Carrelage/pierre		
	Moquette		
	Parquet		

* La plupart des membranes anti-fracture peuvent être utilisées avec le TapeMat personnalisé SunTouch. Contactez le fabricant pour obtenir des informations sur certains produits spécifiques.



Paramètres d'installation

- Mesurez et vérifiez la résistance de câble correcte (ohms) du tapis chauffant, et notez ces valeurs dans le tableau fourni dans le manuel d'installation.
- Nous vous conseillons d'utiliser l'alarme du fabricant (alarme LoudMouth™) lors de l'installation.
- Lavez le sous-plancher.
- Posez et fixez le TapeMat personnalisé SunTouch au sol.
- Installez le capteur de plancher selon les instructions du manuel d'installation.
- Installez les revêtements de sol comme indiqué dans le manuel d'installation.



Homologué UL pour les États-Unis, sous la norme UL 1693 et pour le Canada sous la norme CAN/CSA C22.2 n° 130.2-93
Dossier numéro E185866.

⚠ AVERTISSEMENT

Ne coupez jamais un câble chauffant et ne l'endommagez d'aucune manière. N'utilisez que les méthodes de fixation décrites dans les manuels d'installation pour TapeMat personnalisé SunTouch : toute autre méthode pourrait endommager l'élément chauffant.

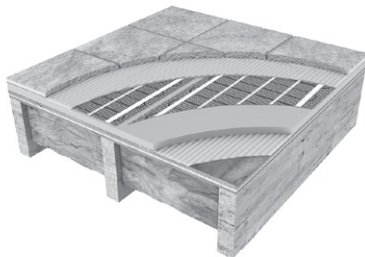
⚠ ATTENTION

Cette fiche technique ne vise pas à fournir des instructions d'installation complètes et des consignes de sécurité. Afin d'éviter des dommages matériels ou des blessures, veuillez vous référer au manuel d'installation complet et à la notice de sécurité du produit fournis avec le produit.

SunTouch product specifications in U.S. customary units and metric are approximate and are provided for reference only. For precise measurements, please contact SunTouch Technical Service. SunTouch reserves the right to change or modify product design, construction, specifications, or materials without prior notice and without incurring any obligation to make such changes and modifications on SunTouch products previously or subsequently sold. Refer to the owner's manual for warranty information.

Exemples d'application de TapeMat personnalisé SunTouch

SunTouch sur plancher en bois avec planche d'appui



SunTouch sur dalle de béton

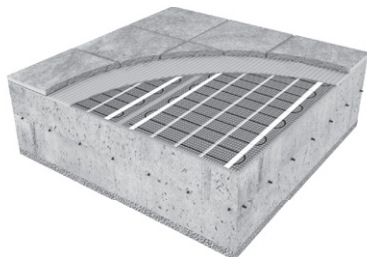


Diagramme de câblage électrique pour tapis unique avec commande SunStat (120/240 V c.a.) Ligne dédiée de 120 ou 240 V c.a., 20 A (maximum) (charge maximum 15 A avec une commande SunStat).

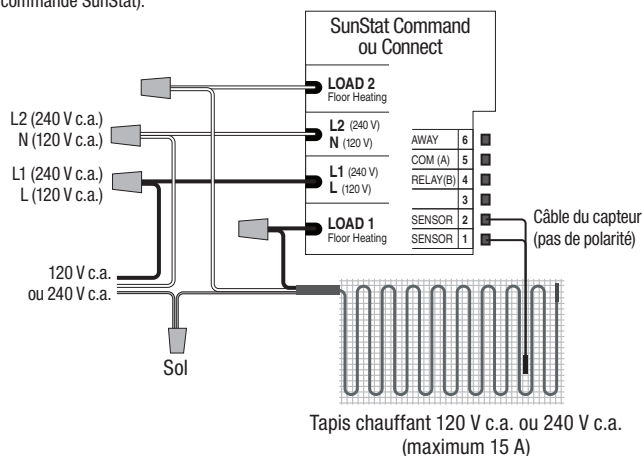
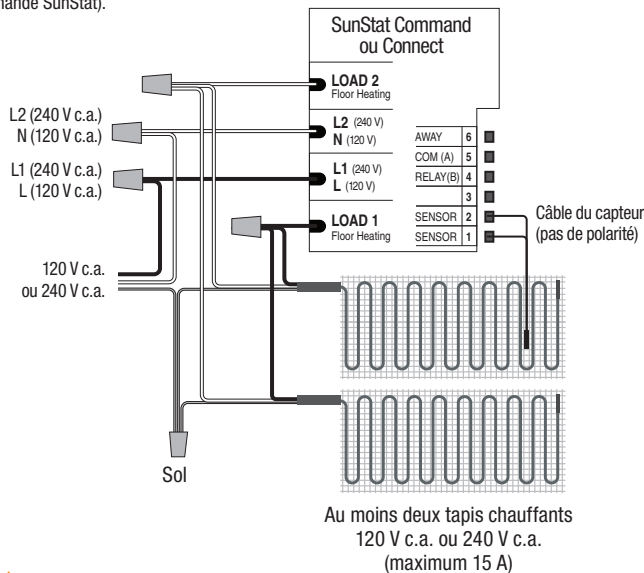


Diagramme de câblage électrique pour plusieurs tapis avec commande SunStat (120/240 V c.a.) Ligne dédiée de 120 ou 240 V c.a., 20 A (maximum) (charge maximum 15 A avec une commande SunStat).



TapeMats personnalisés SunTouch 120 V c.a.

✓ Paramètres d'application				
Numéro de commande	Pieds carrés (total)	Valeur Reet*	Ampérage	
81016649	10	0,11	1,0	
81016650	15	0,13	1,5	
81016651	20	0,13	2,0	
81016652	25	0,10	2,5	
81016653	30	0,06	3,0	
81016654	35	0,13	3,5	
81016590	40	0,10	4,0	
81016655	45	0,11	4,5	
81016656	50	0,14	5,0	
81016565	60	0,13	6,0	
81016657	70	0,13	7,0	
81016658	80	0,19	8,0	

TapeMats personnalisés SunTouch 240 V c.a.

✓ Paramètres d'application				
Numéro de commande	Pieds carrés (total)	Valeur Reet*	Ampérage	
81016659	20	0,11	1,0	
81016660	30	0,13	1,5	
81016661	40	0,13	2,0	
81016662	50	0,10	2,5	
81016663	60	0,06	3,0	
81016664	70	0,13	3,5	
81016665	80	0,10	4,0	
81016666	90	0,11	4,5	
81016667	100	0,14	5,0	
81016668	120	0,13	6,0	
81016669	140	0,13	7,0	
81016670	160	0,19	8,0	

*REET : test d'émissions électriques rayonnantes mené par un laboratoire indépendant, ETL/Semko.